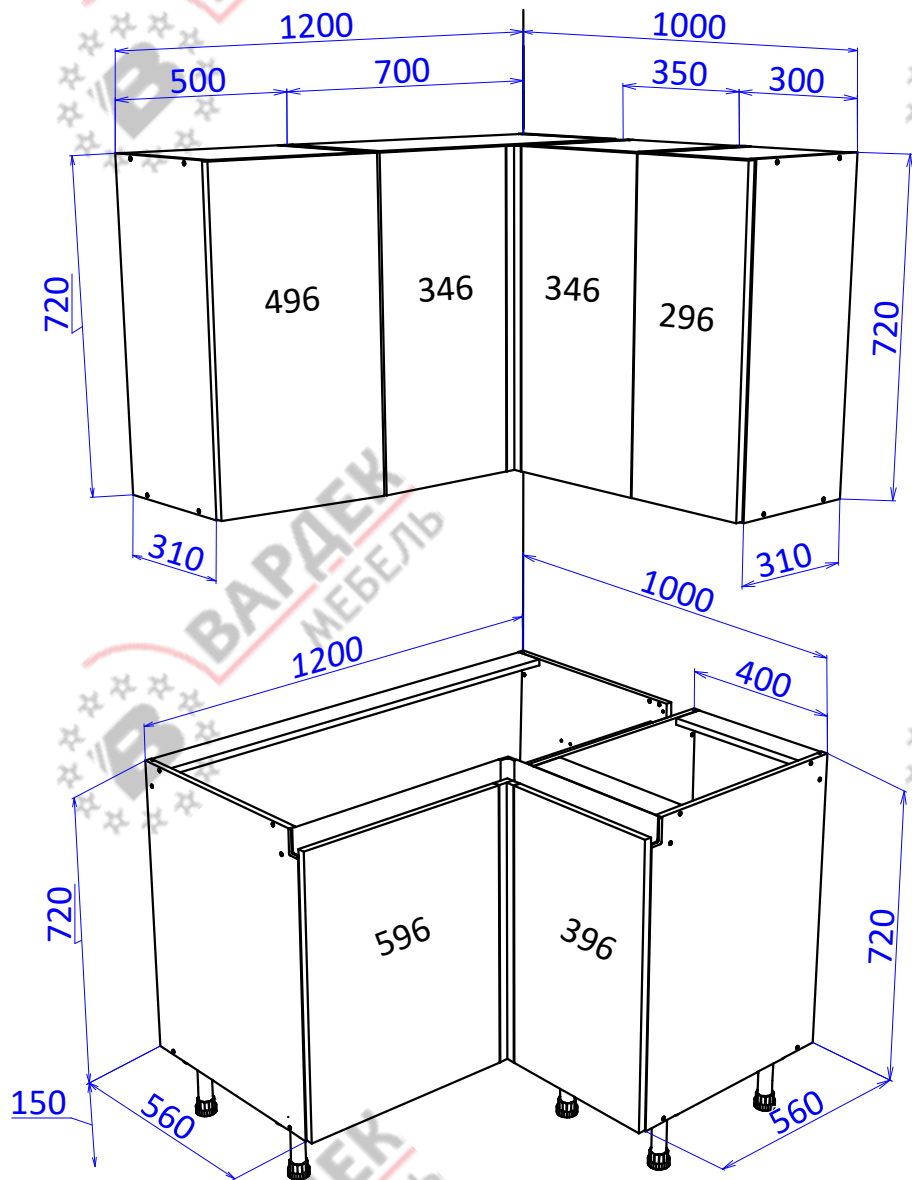
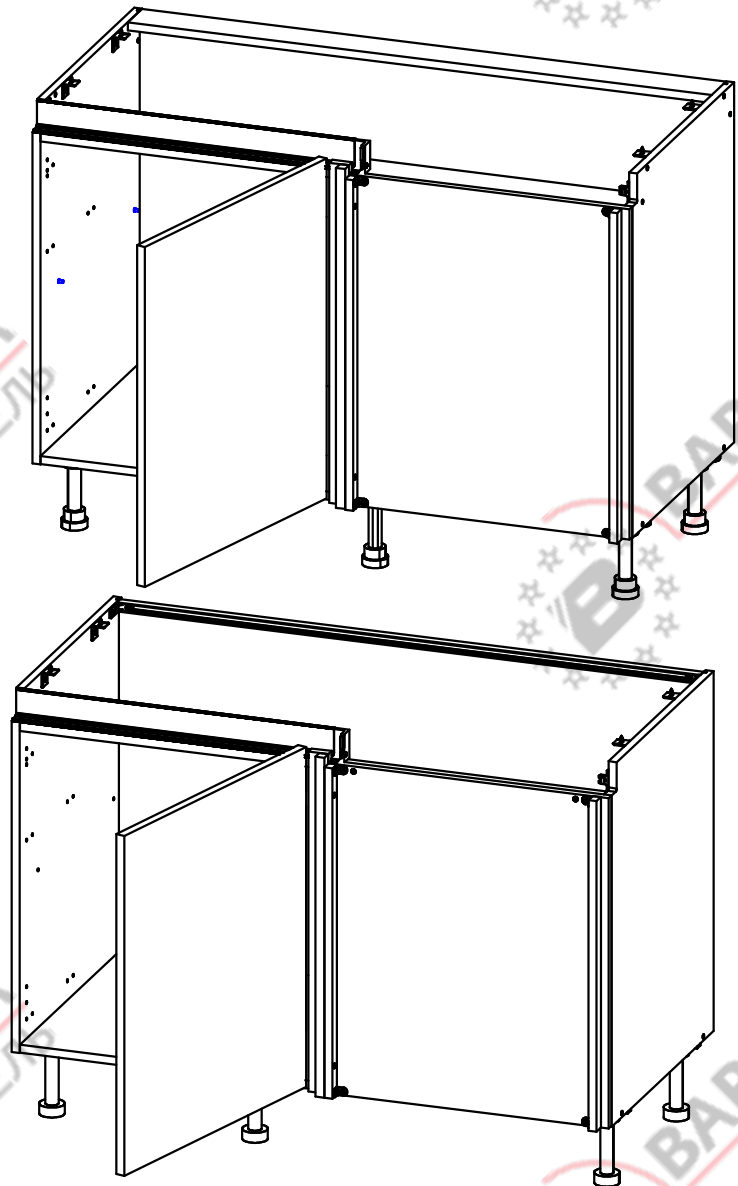


## Пример монтажной ситуации для ШУГ 70 и ТУГ120

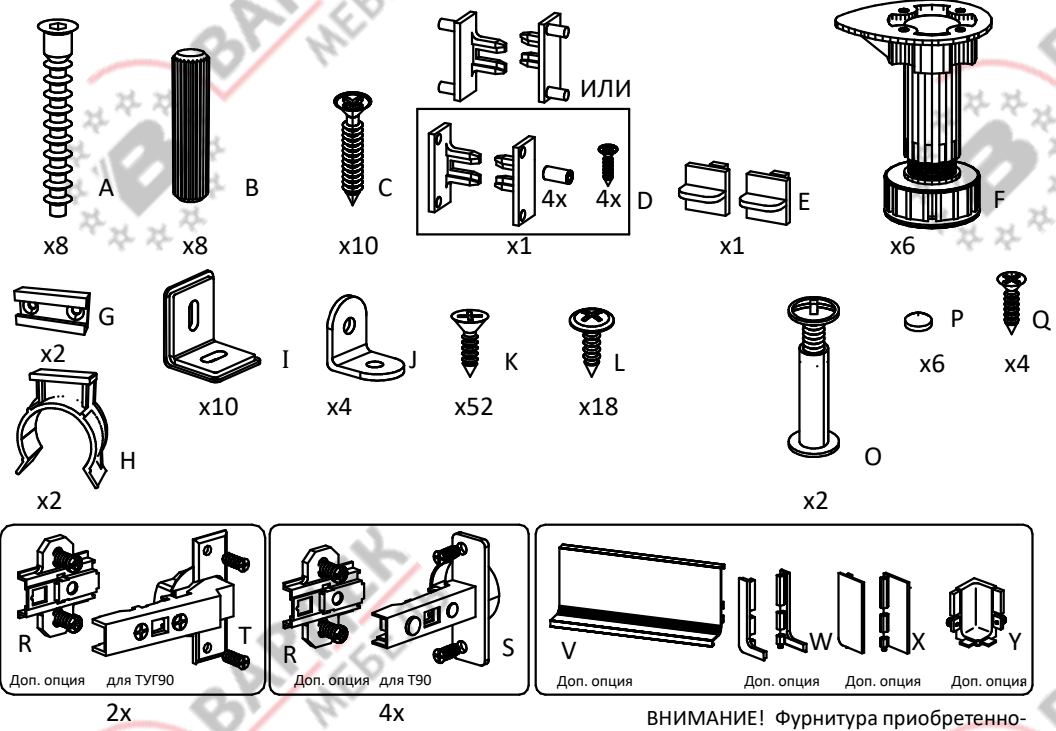
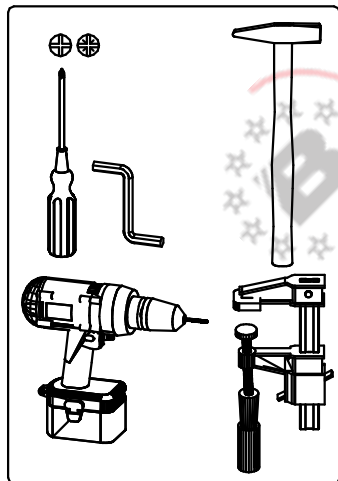


## Модуль ТУГ120 ХайТек. Инструкция по сборке.

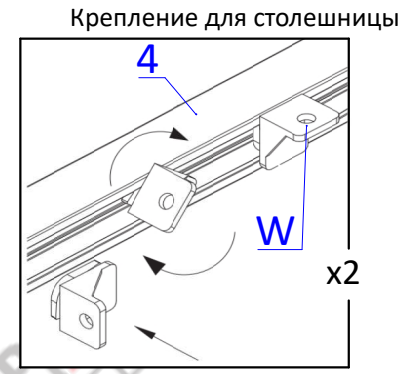
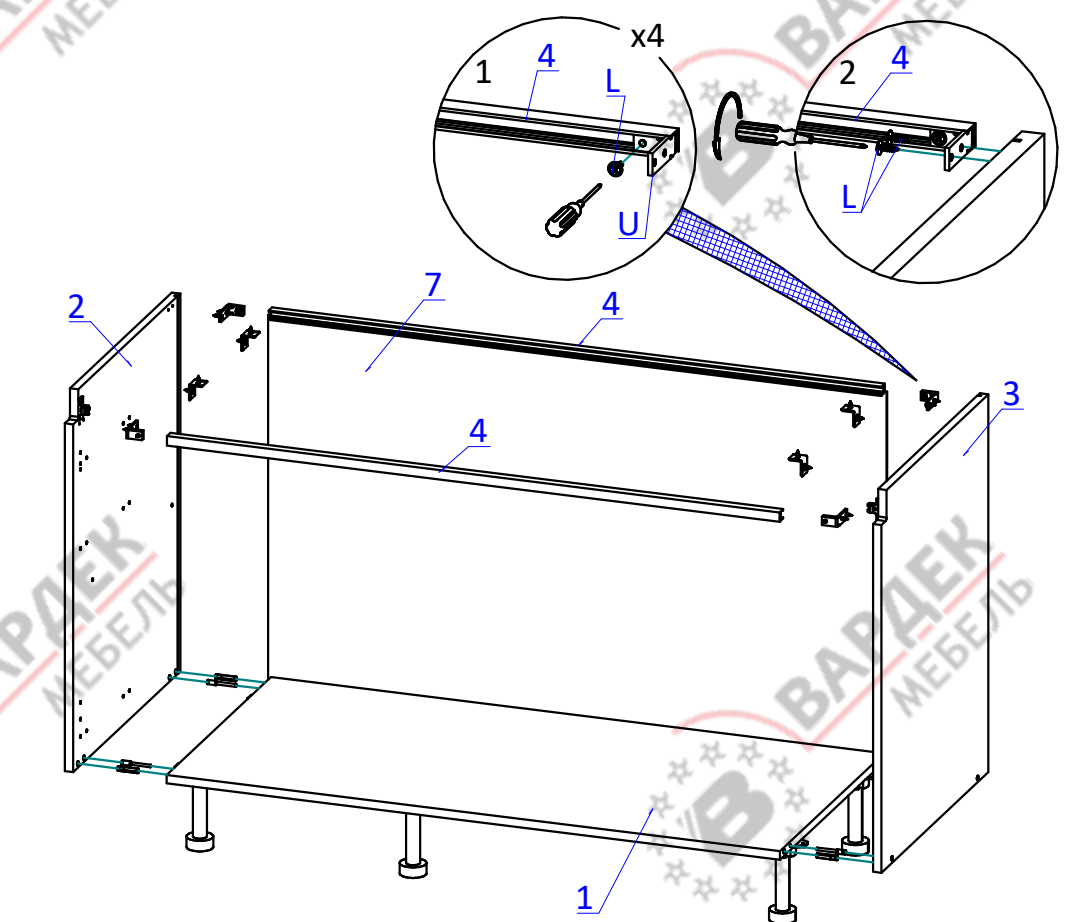


Список деталей

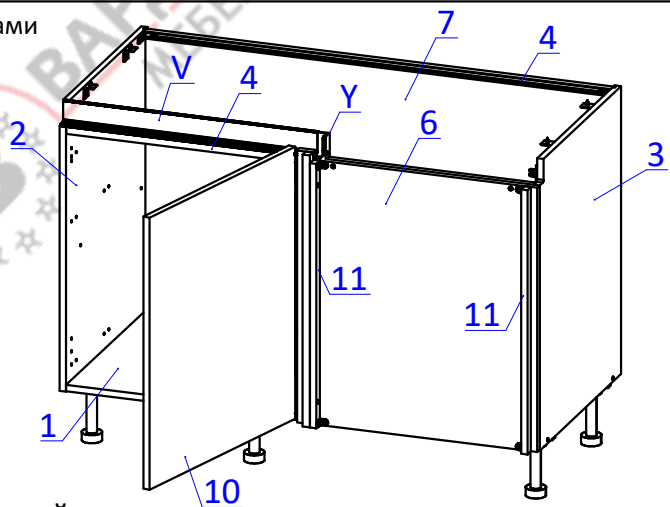
Поз.	Наименование	Кол-во
1	Горизонт	1
2	Бок левый	1
3	Бок правый	1
4	Планка без паза	1
5	Планка с пазом	1
6	Стенка передняя	1 В отд. упаковке
7	Стенка задняя	1
8	Фасад угол. Планка 40	1 Доп. опция
9	Фасад угол. Планка 22	1 Доп. опция
10	Фасад распашной	1 Доп. опция
11	Планка доборная	2



ВНИМАНИЕ! Фурнитура приобретенного Вами набора может несколько отличаться от фурнитуры, указанной в инструкции.

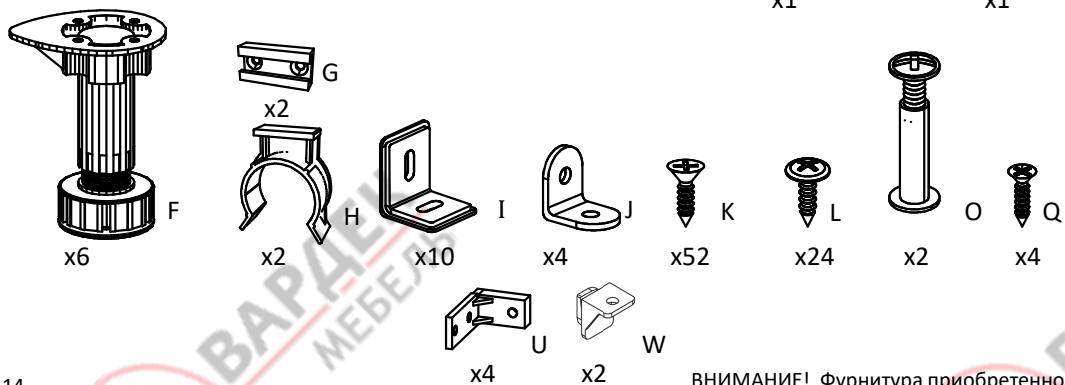
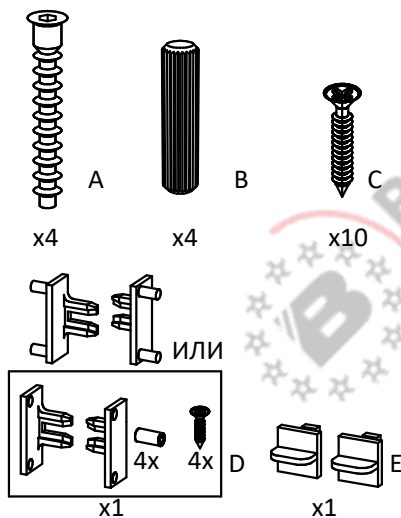


С алю. царгами



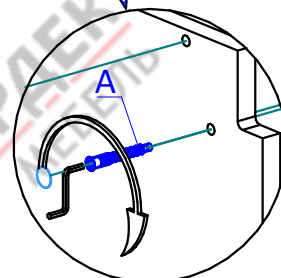
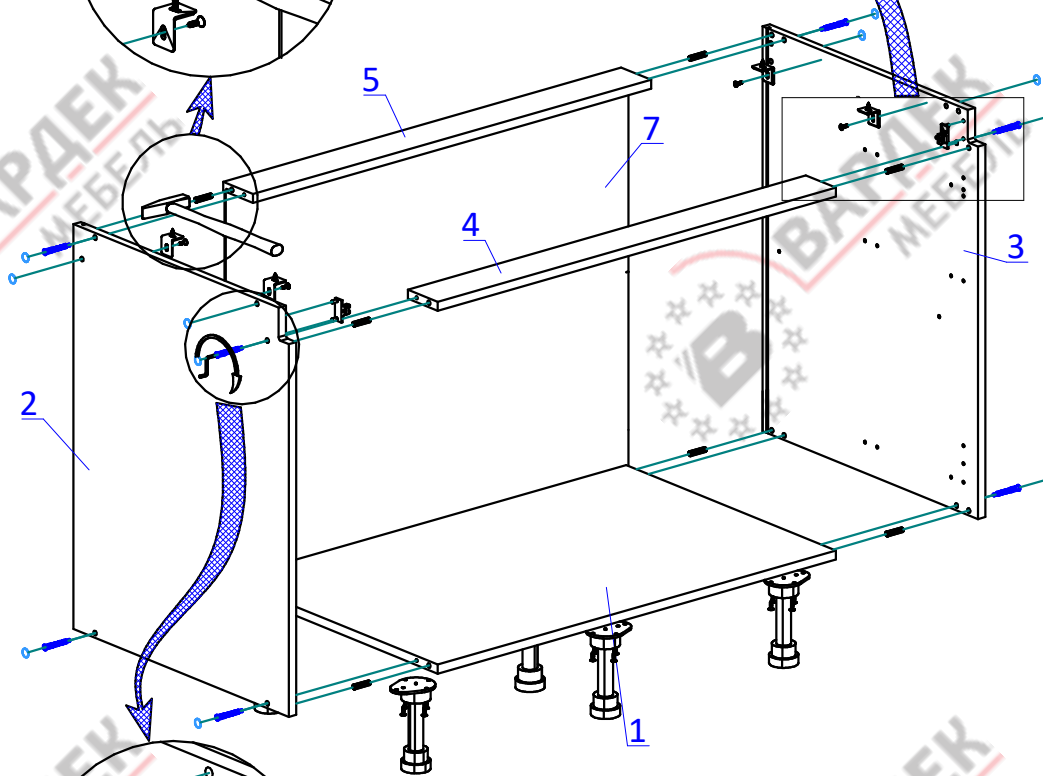
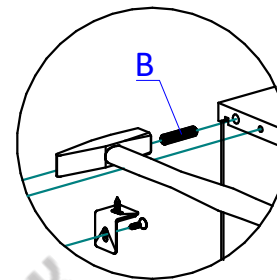
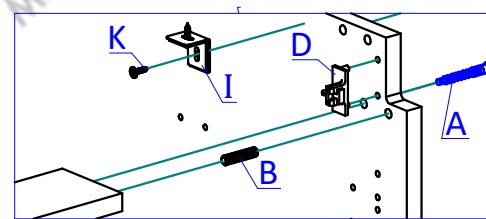
Список деталей

Поз.	Наименование	Кол-во
1	Горизонт	1
2	Бок левый	1
3	Бок правый	1
4	Алюм. профиль	2
6	Стенка передняя	1 В отд. упаковке
7	Стенка задняя	1
8	Фасад угол. Планка 40	1 Доп. опция
9	Фасад угол. Планка 22	1 Доп. опция
10	Фасад распашной	1 Доп. опция
11	Планка доборная	2

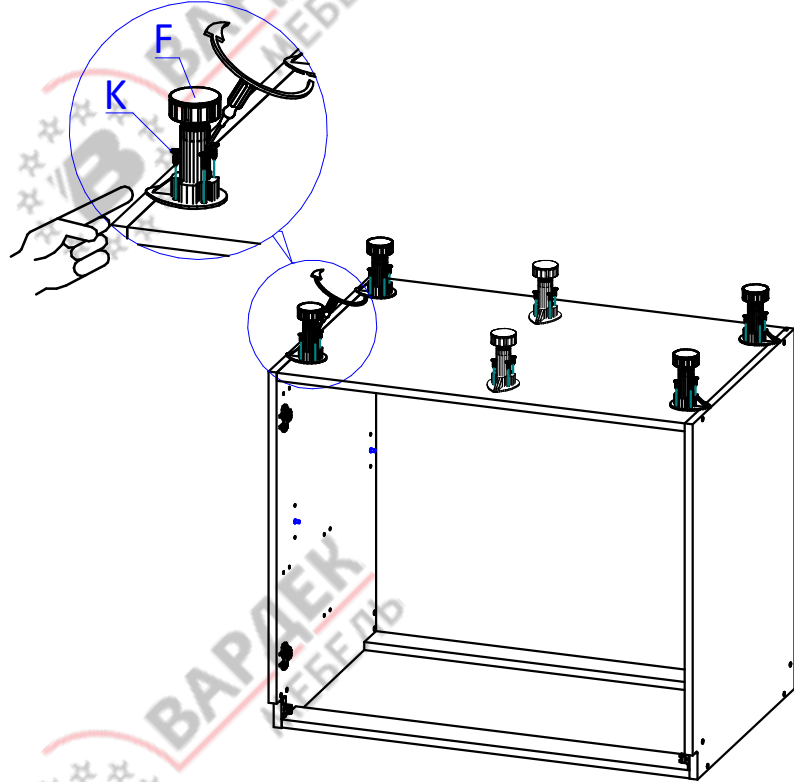


ВНИМАНИЕ! Фурнитура приобретенного Вами набора может несколько отличаться от фурнитуры, указанной в инструкции.

На стяжках

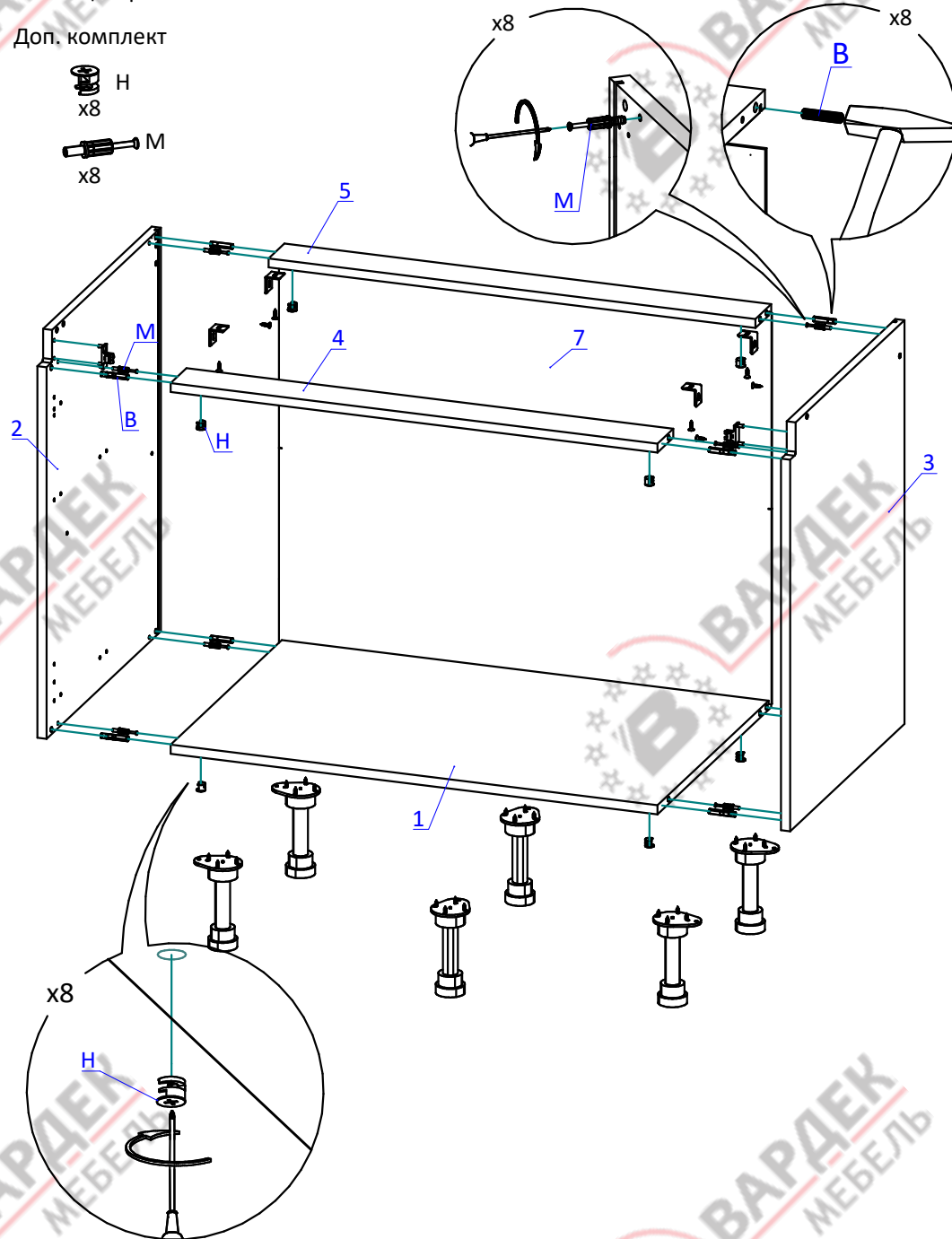
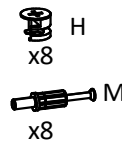


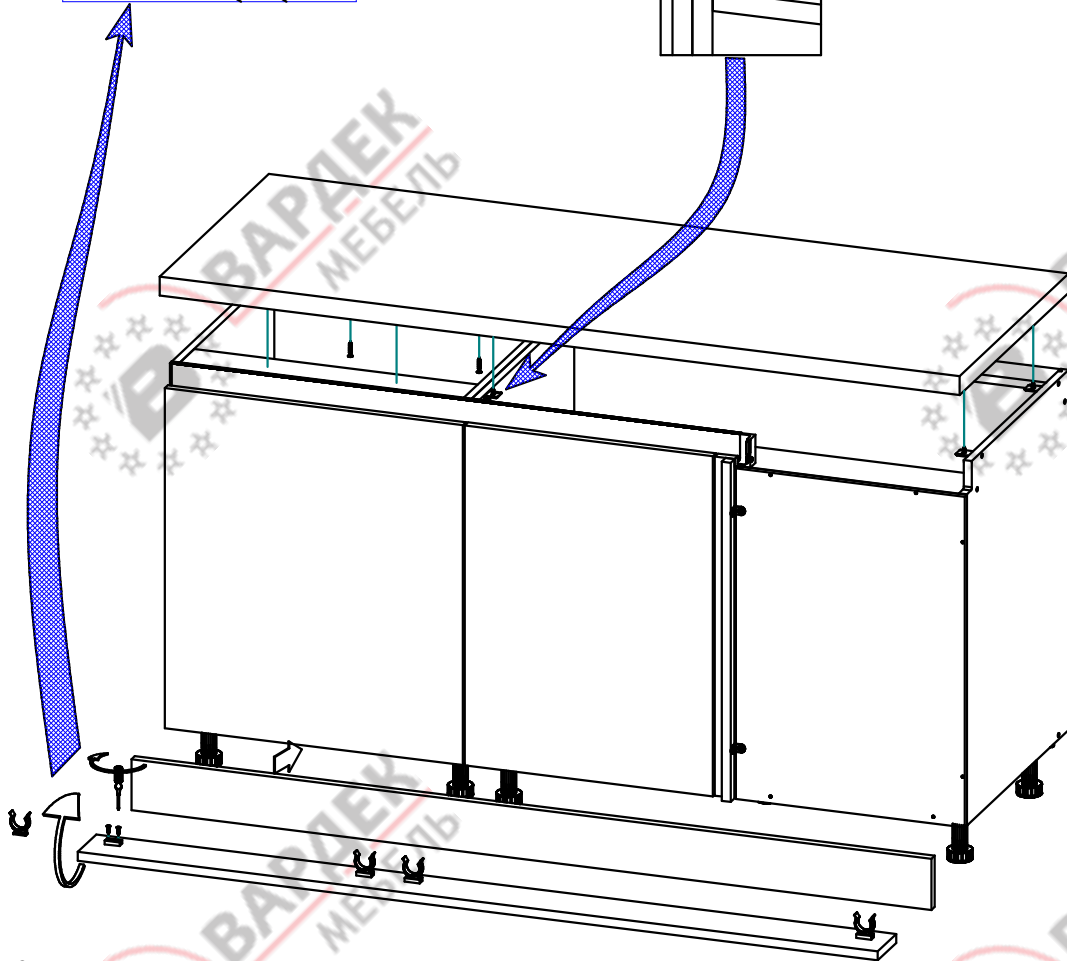
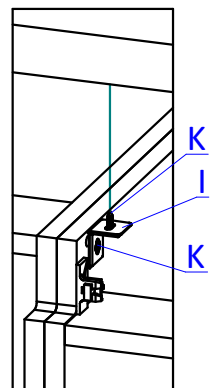
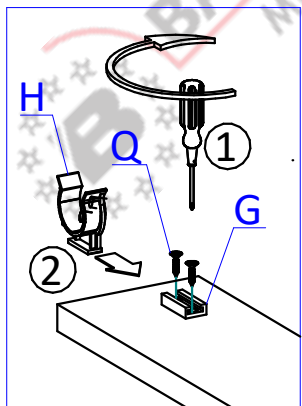
Сборка на эксцентриках см. стр. 13  
Сборка с алю. царгами см. стр. 14-15



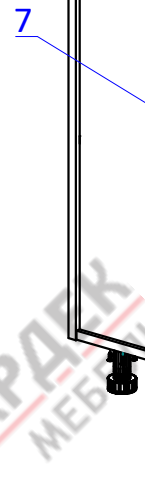
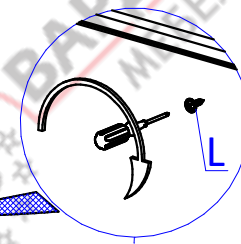
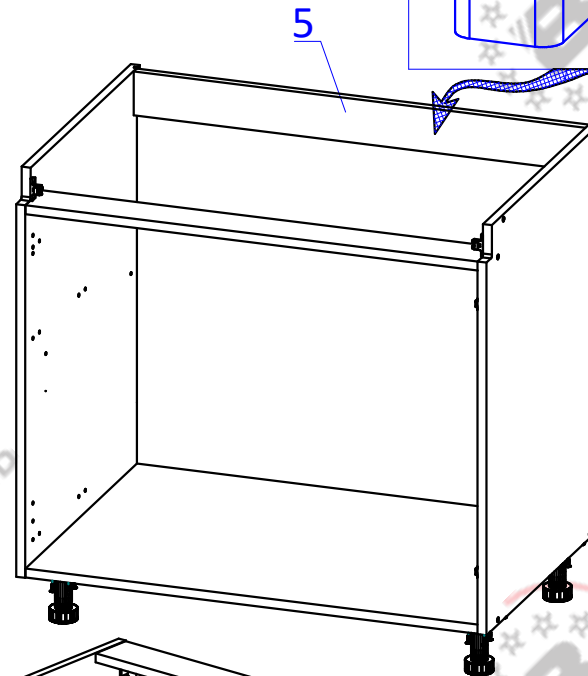
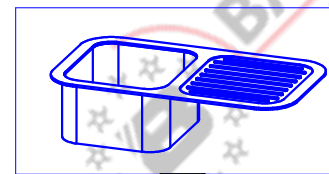
На эксцентриках

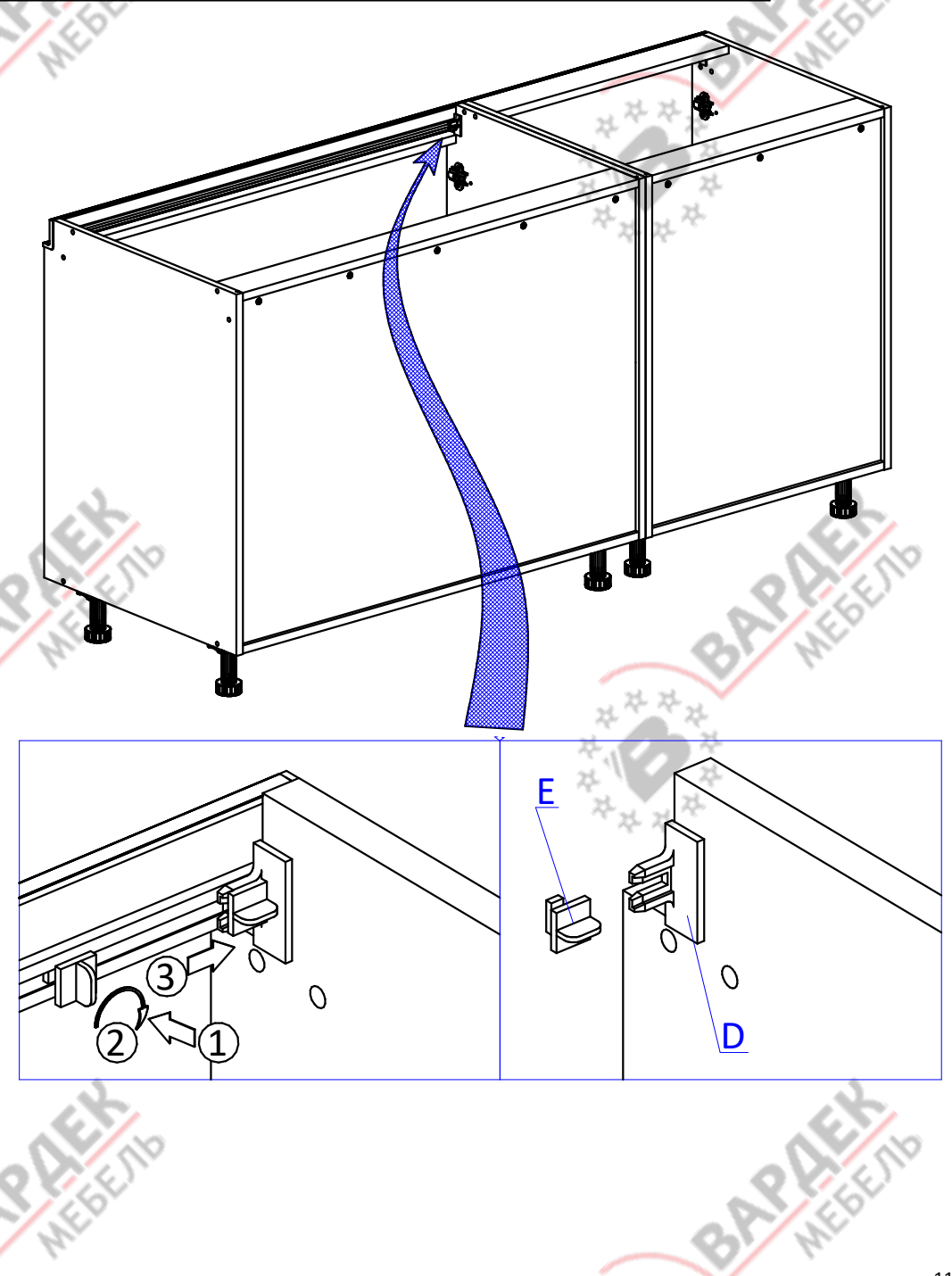
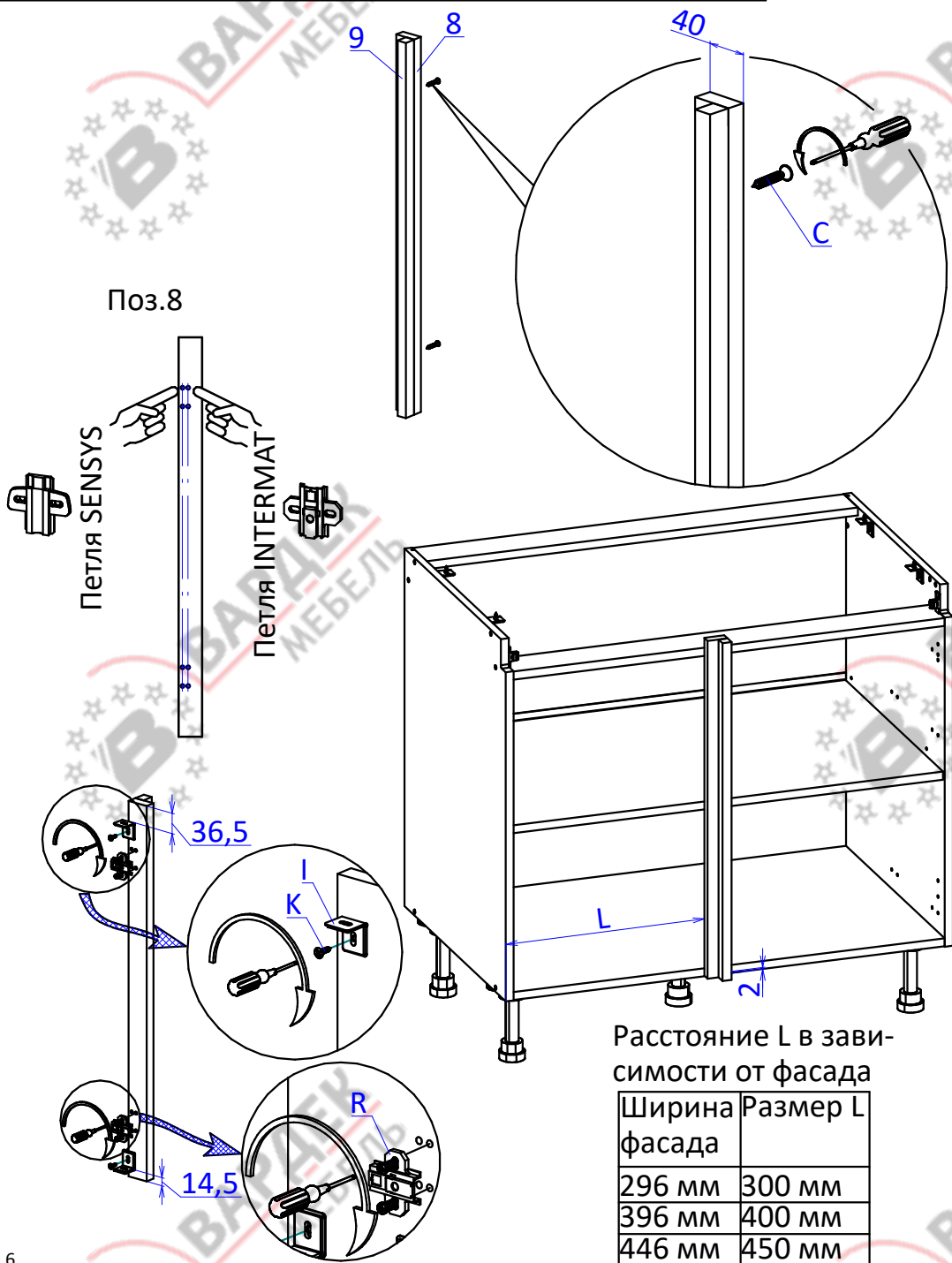
Доп. комплект

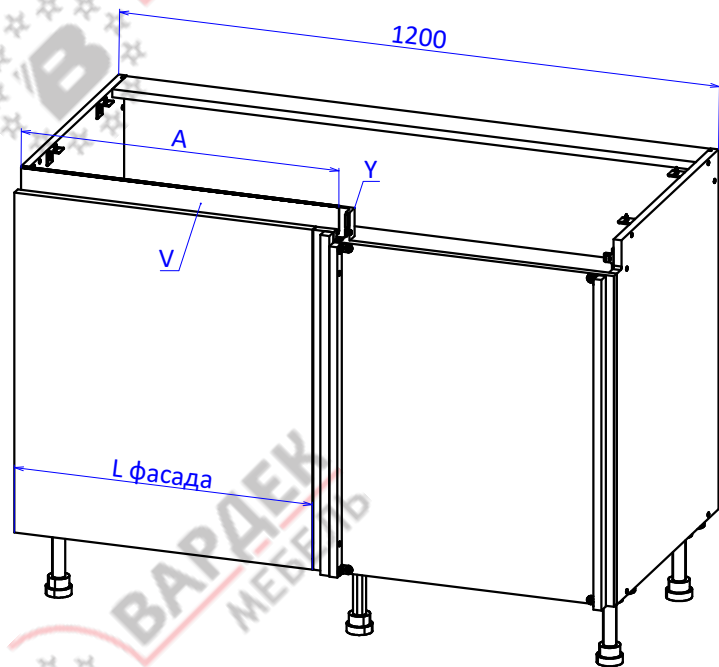




При установке мойки планка с пазом №6 ставится вертикально.







-Без заглушек

$A=L \text{ фасада}+41,5 \text{ мм}$

-С заглушками W или X

$A=L \text{ фасада}+39,5 \text{ мм}$



Во избежание проникновения влаги в структуру материала боковых стенок модуля, рекомендуется промазать водостойким силиконовым герметиком места фрезеровок под профиль-ручку. Игнорирование этого требования может привести к разбуханию плитного материала при эксплуатации посудомоечной машины и мойки

