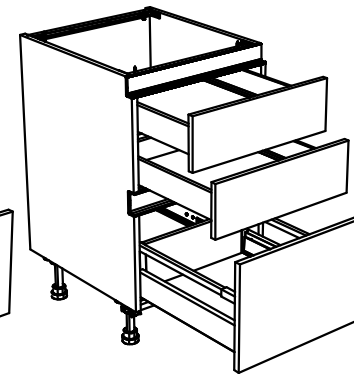
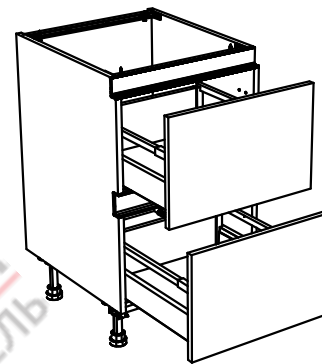
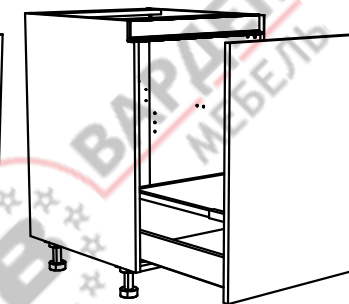
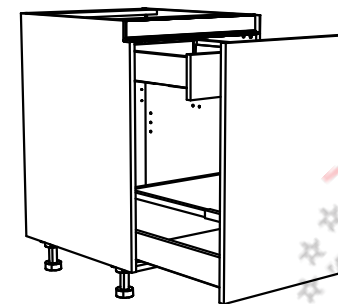
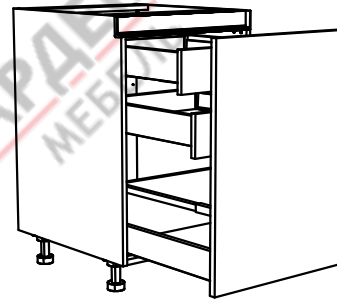
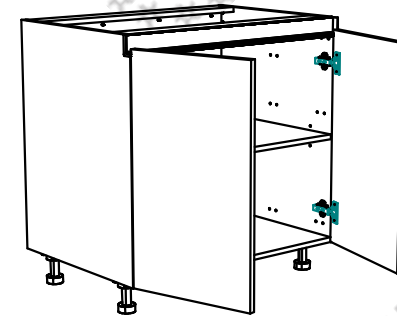
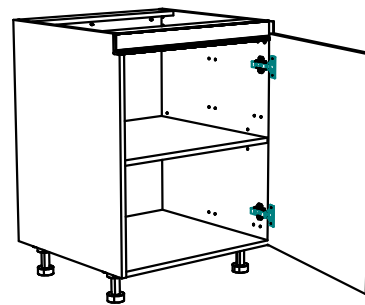


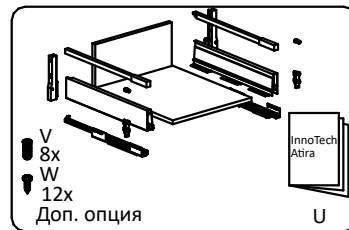
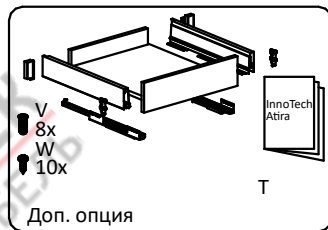
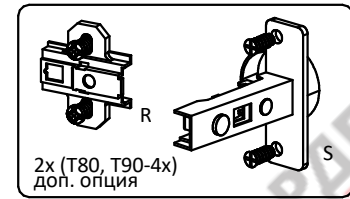
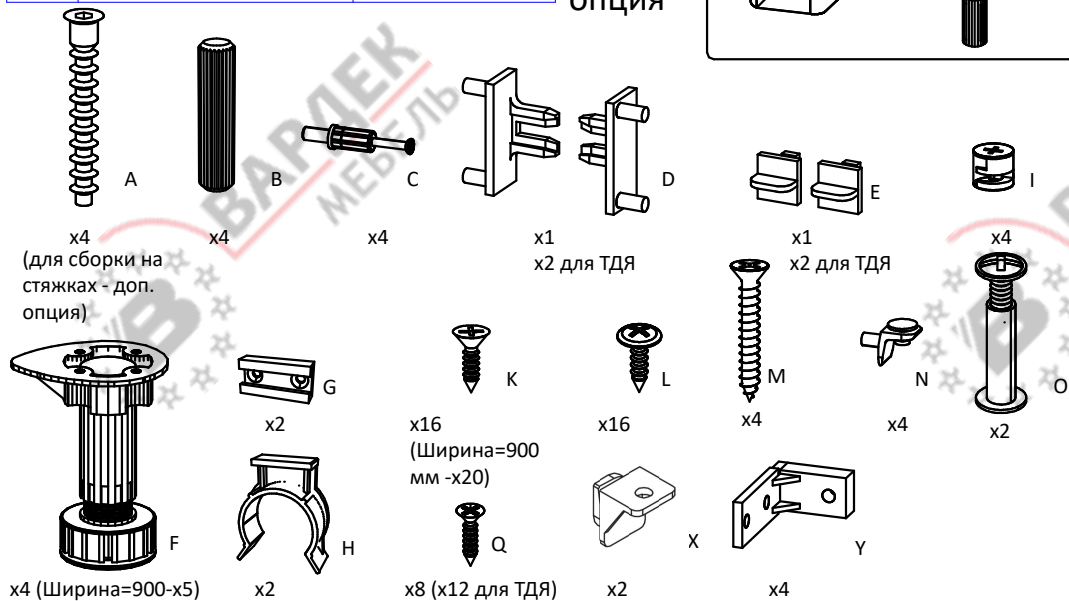
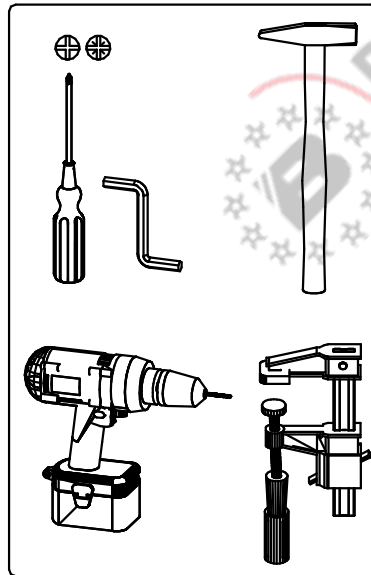
Модули напольные ХайТек Премиум.  
Инструкция по сборке.



Список деталей

Поз.	Наименование	Кол-во
1	Бок правый	1
2	Бок левый	1
3	Горизонт	1
4	Полка	1
5	Профиль для нижних баз	2
7	Стенка задняя	1
8	Фасад	1 (Т80,90-2)

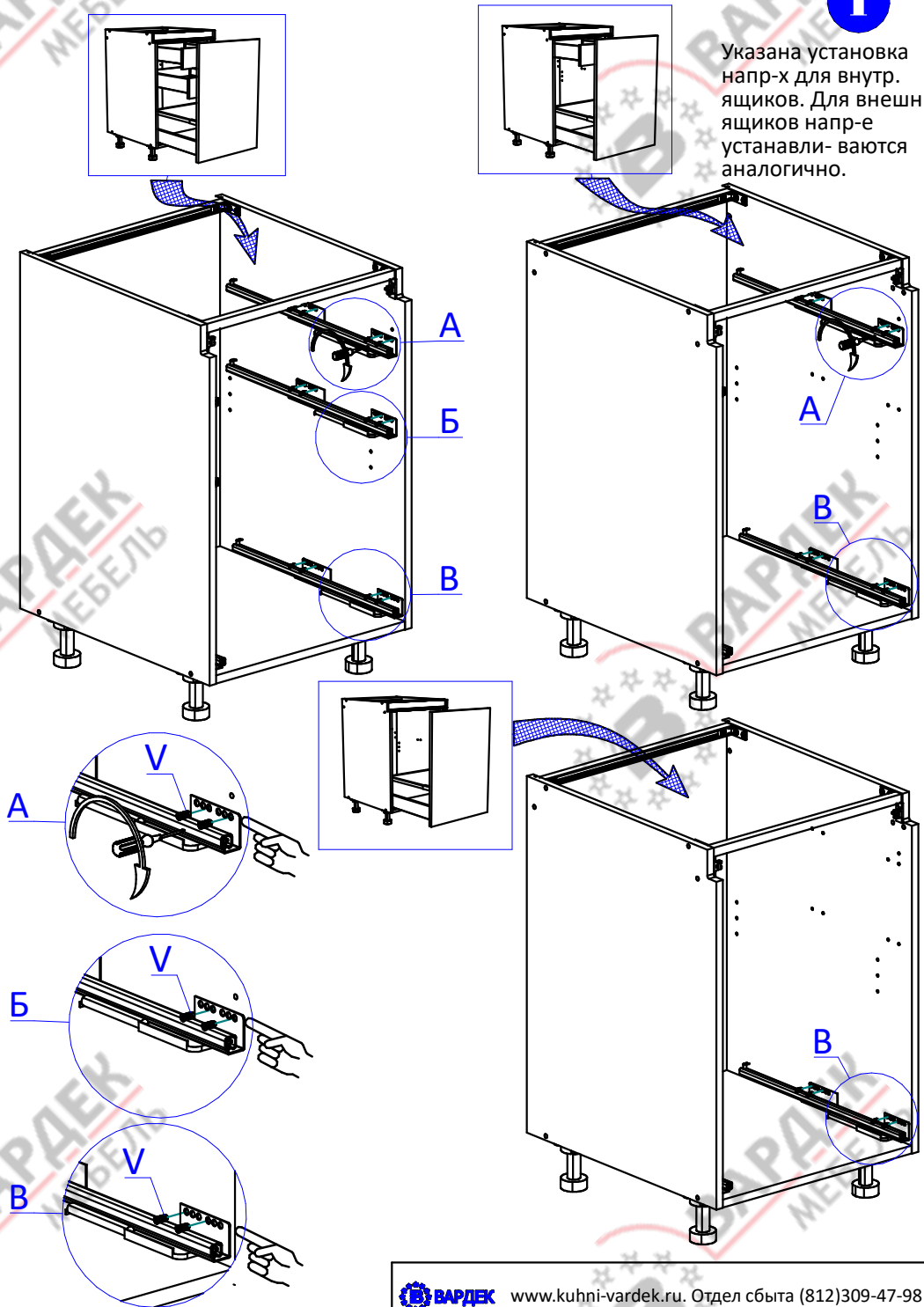
Доп. опция

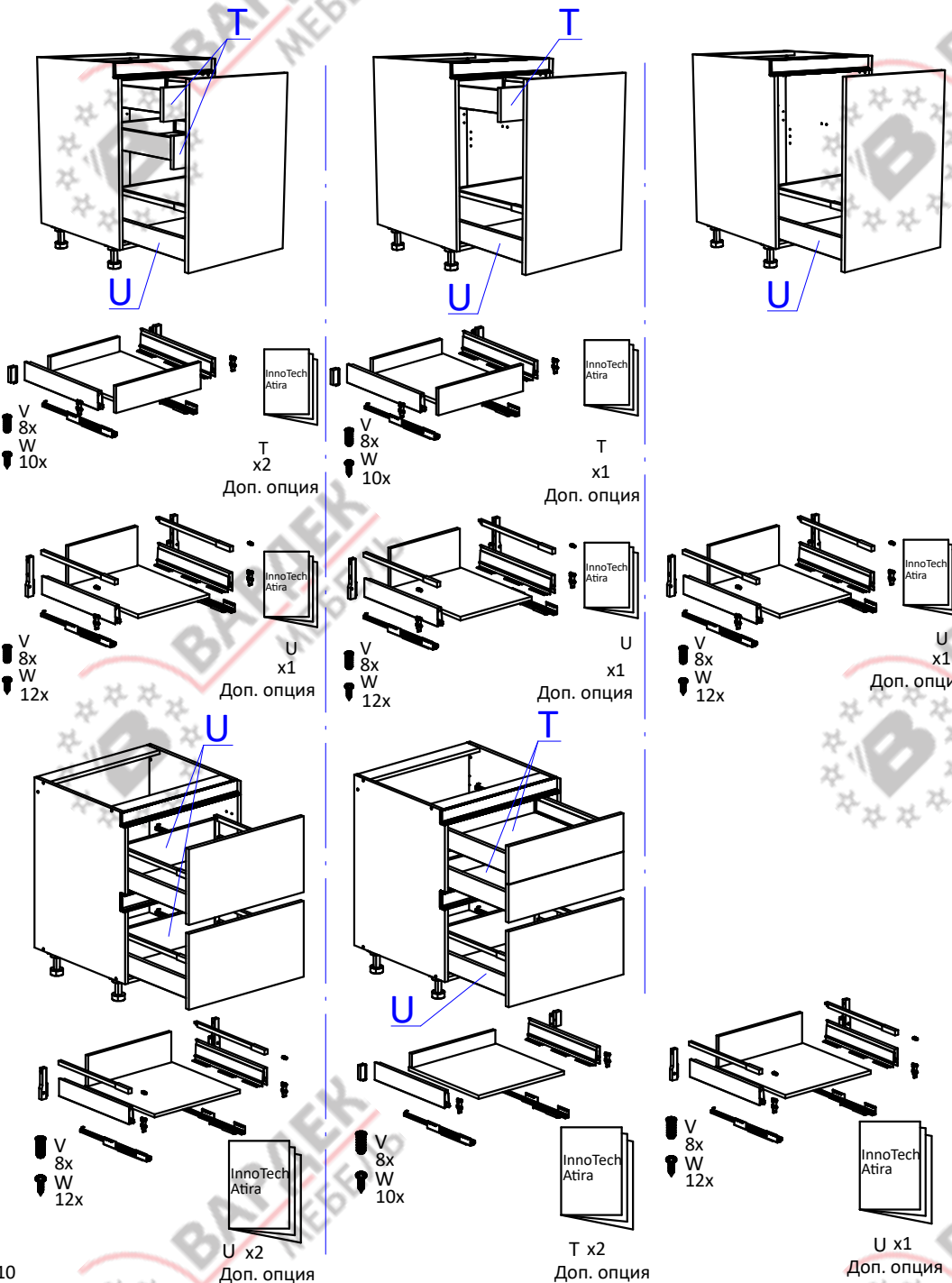


ВНИМАНИЕ! Фурнитура приобретенного Вами набора может несколько отличаться от фурнитуры, указанной в инструкции.

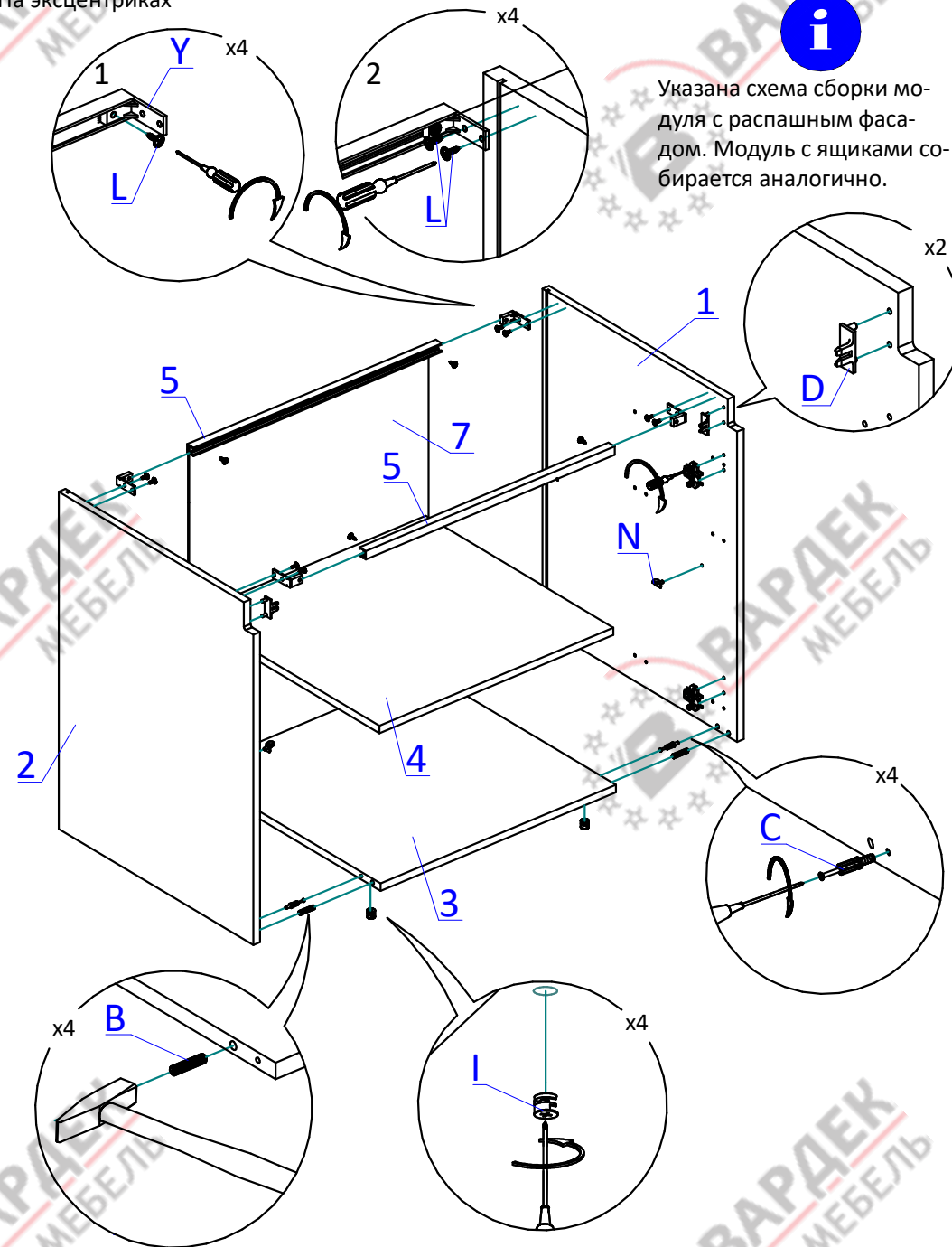


Указана установка напр-х для внутр. ящиков. Для внешних ящиков напр-е устанавливаются аналогично.





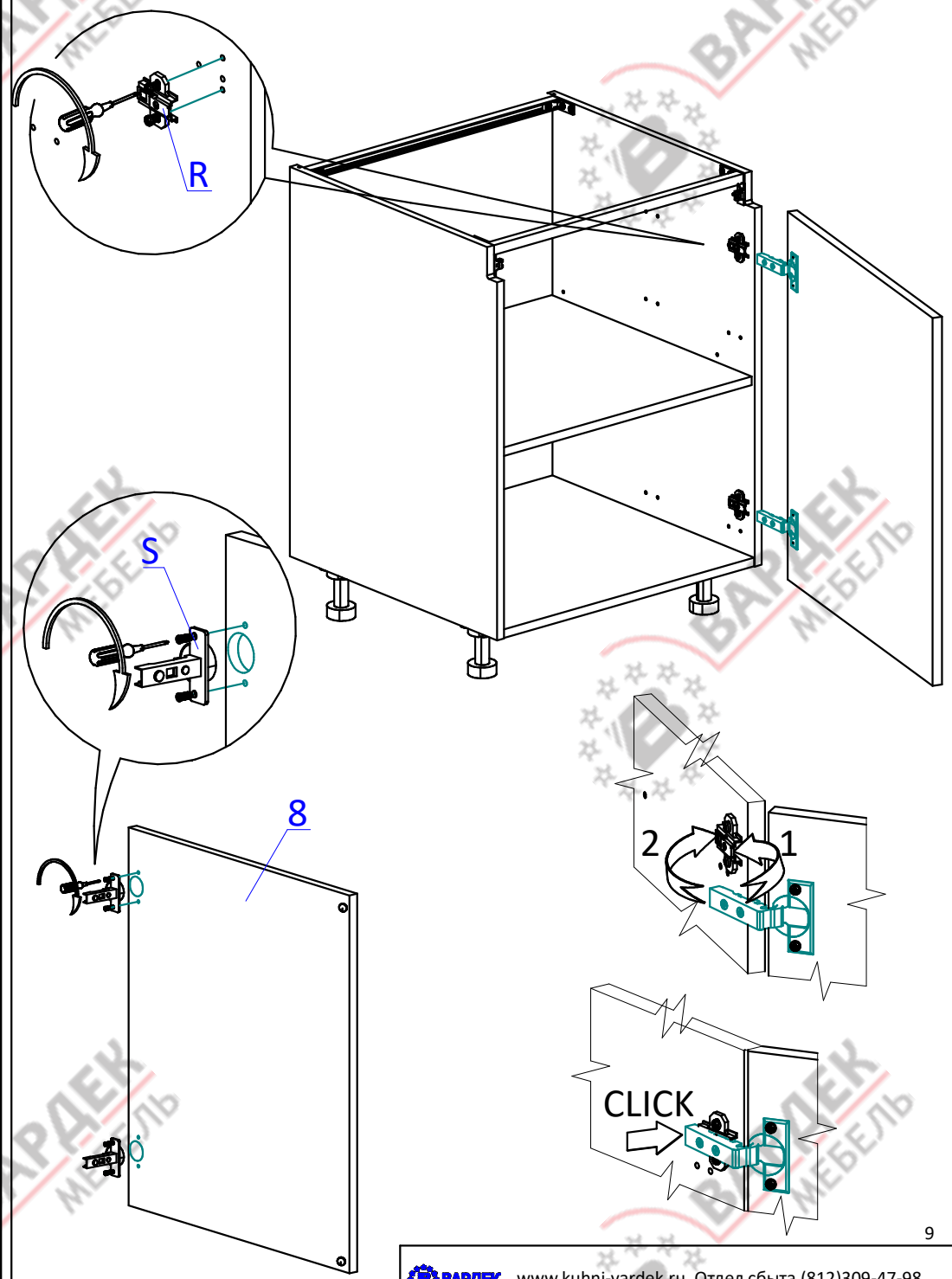
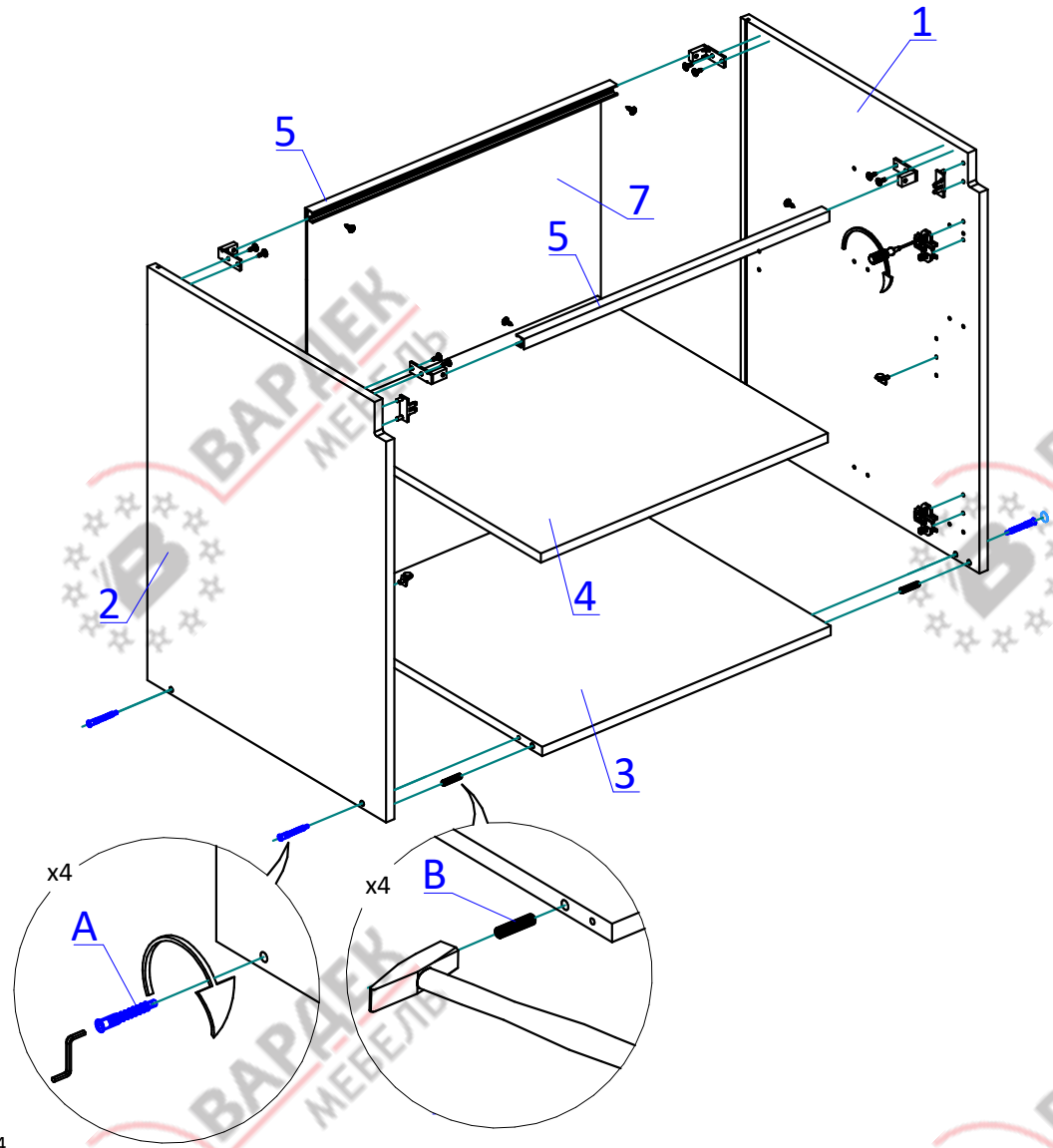
На эксцентриках

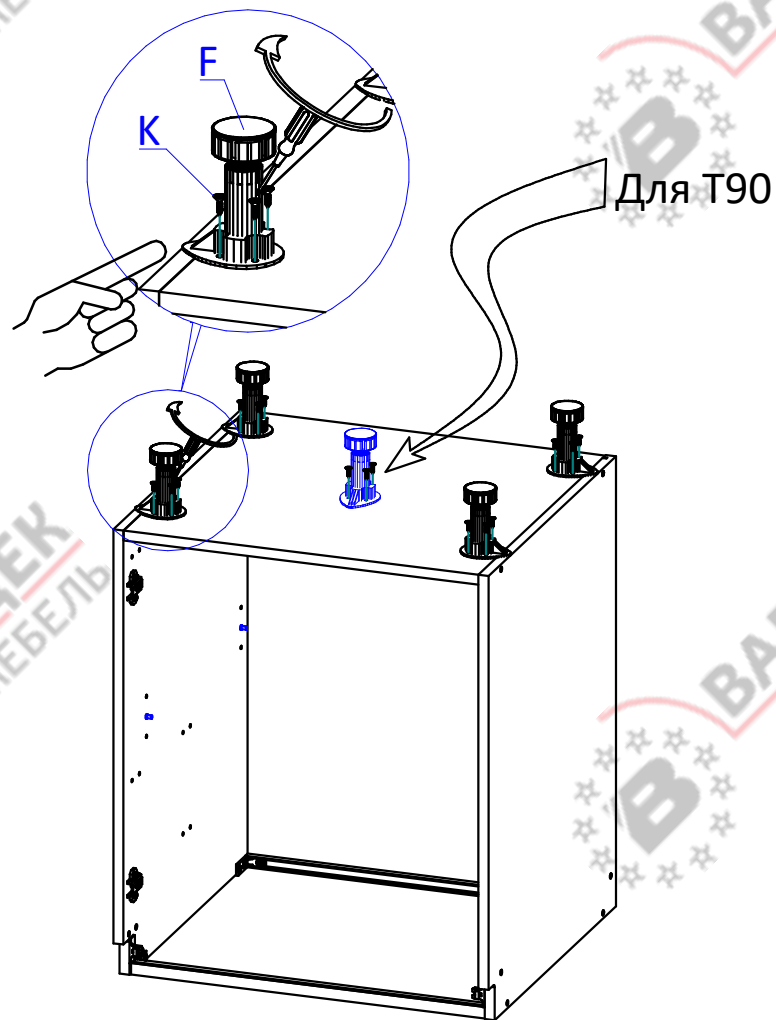
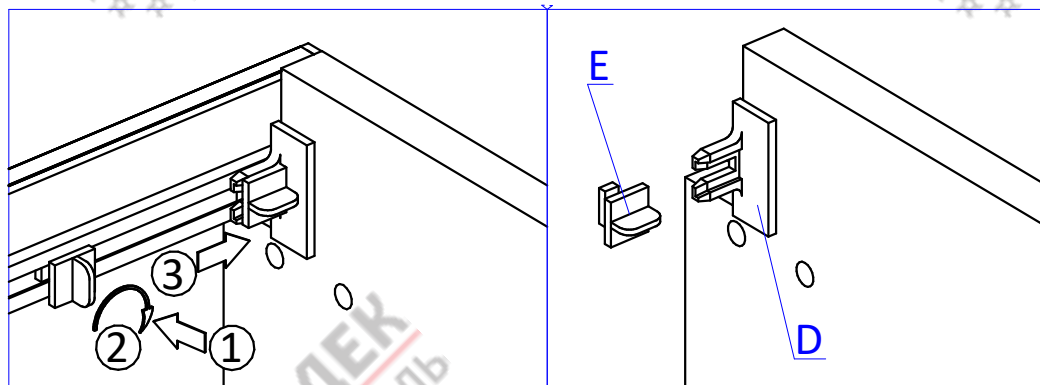
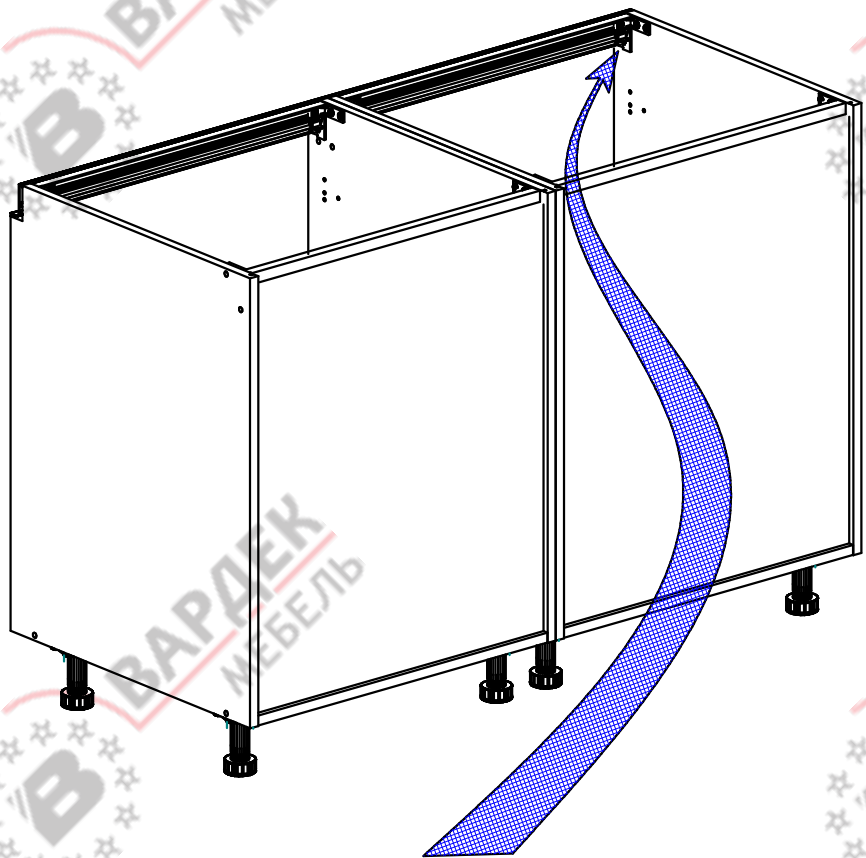


Указана схема сборки модуля с распашным фасадом. Модуль с ящиками собирается аналогично.

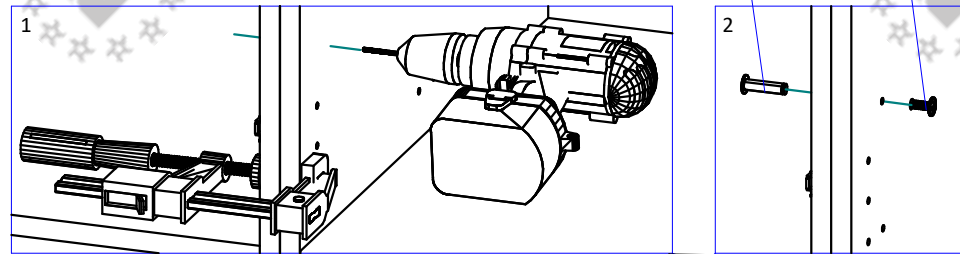
При установке ящиков съёмная полка №4 не ставится

На стяжках

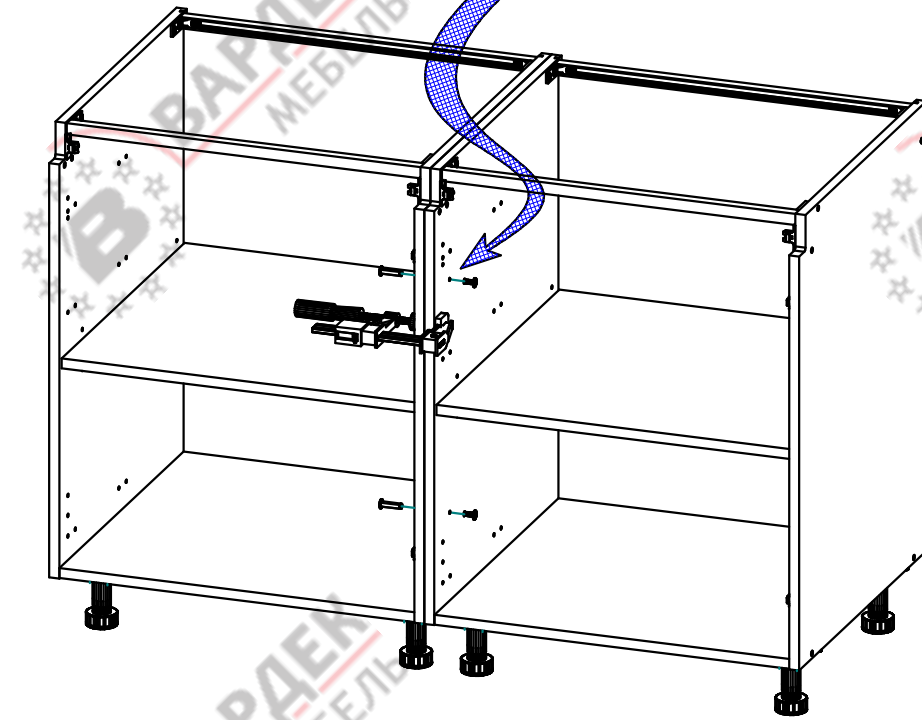




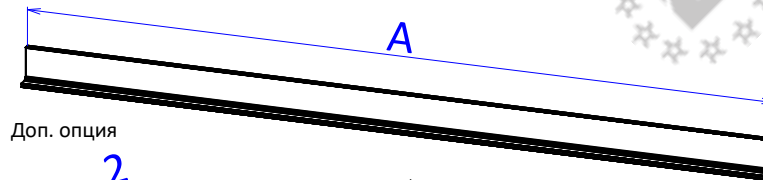
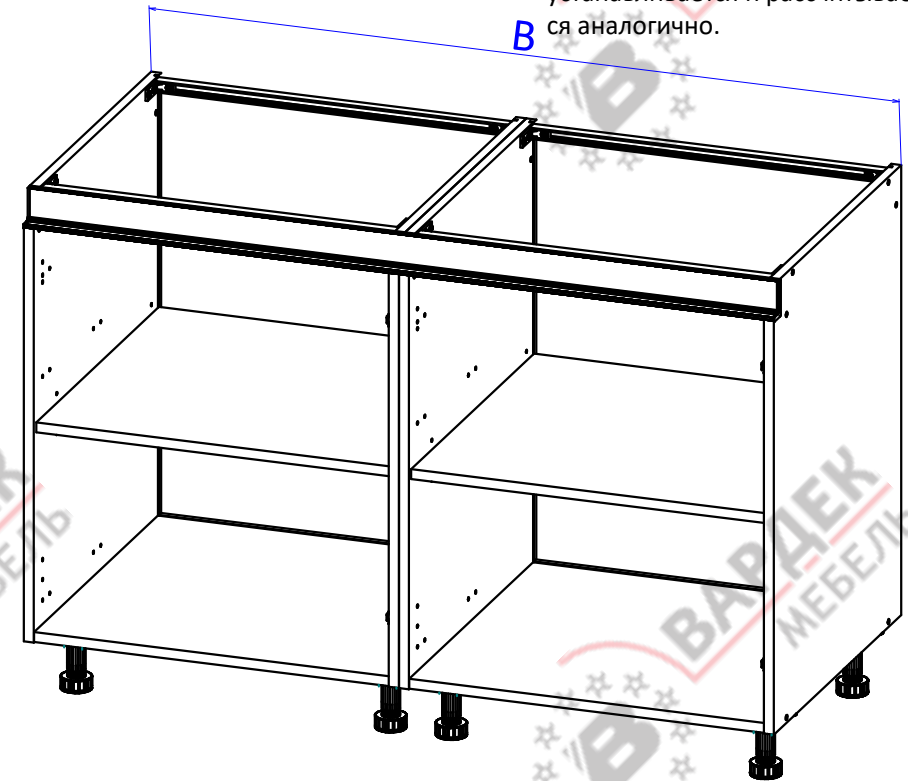
Ø5



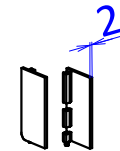
O1 O2



Указана установка и расчет верхнего профиля. Средний профиль устанавливается и рассчитывается аналогично.

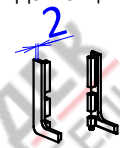


Доп. опция



A=B-4

Доп. опция



A=B-4

Доп. опция

Без заглушек: A=B



Во избежание проникновения влаги в структуру материала боковых стенок модуля, рекомендуется промазать водостойким силиконовым герметиком места фрезеровок под профиль-ручку. Игнорирование этого требования может привести к разбуханию плитного материала при эксплуатации посудомоечной машины и мойки