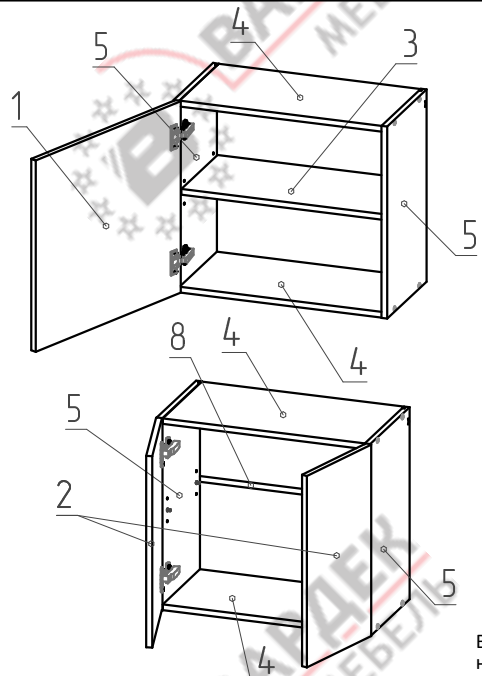


Схема сборки шкафа навесного ШНВ 60_54



Комплектность деталей

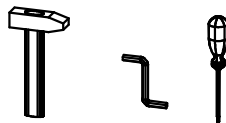
| Поз. | Наименование | Кол-во |
|------|--------------|--------|
| 1 | Фасад | 1 |
| 2 | Фасад | 2 |
| 3 | Полка | 1 |

Фасады и полка приобретаются отдельно.
В комплект модуля не входят.

| Поз. | Наименование | Кол-во |
|------|------------------|--------|
| 4 | Горизонт | 2 |
| 5 | Бок левый/правый | 2 |

| Поз. | Наименование | Кол-во |
|------|--------------------|--------|
| 6 | Стенка задняя низ | 1 |
| 7 | Стенка задняя верх | 1 |

| Поз. | Наименование | Кол-во |
|------|--------------------------------|--------|
| 8 | Профиль соединительный для ДВП | 1 |



ВНИМАНИЕ! Фурнитура приобретенного Вами набора может несколько отличаться от фурнитуры, указанной в инструкции.

Комплектность фурнитуры

(2-ой комплект петель приобретается отдельно)

| Поз. Вид | Наименование | Кол. |
|----------|-------------------------------------|------|
| 9 | Петля Intermat 9943-T42-K0, 110 гр. | 2 |
| 10 | Монтажная планка 9000-D1.5 мм | 2 |
| 11 | Саморез 4x16 | 4 |
| 12 | Саморез 3,5x30 | 6 |

| Поз. Вид | Наименование | Кол. |
|----------|--|------|
| 13 | Стяжка Конфирмат 7x50 | 8 |
| 14 | Шкант мебельный 8x35 | 8 |
| 15 | Заглушка для стяжки 7x50 Приобретается отдельно | 8 |
| 16 | Подвес регулируемый (компл. 2 шт) | 1 |
| 17 | Полкодержатель Duplo | 4 |

